

DIY 防疫門

步驟說明書



您將需要的工具：

- 18VMAX大扭力衝擊起子(型號18VES013)
- 20V角磨機(型號20VBL8501)
- 六角披頭

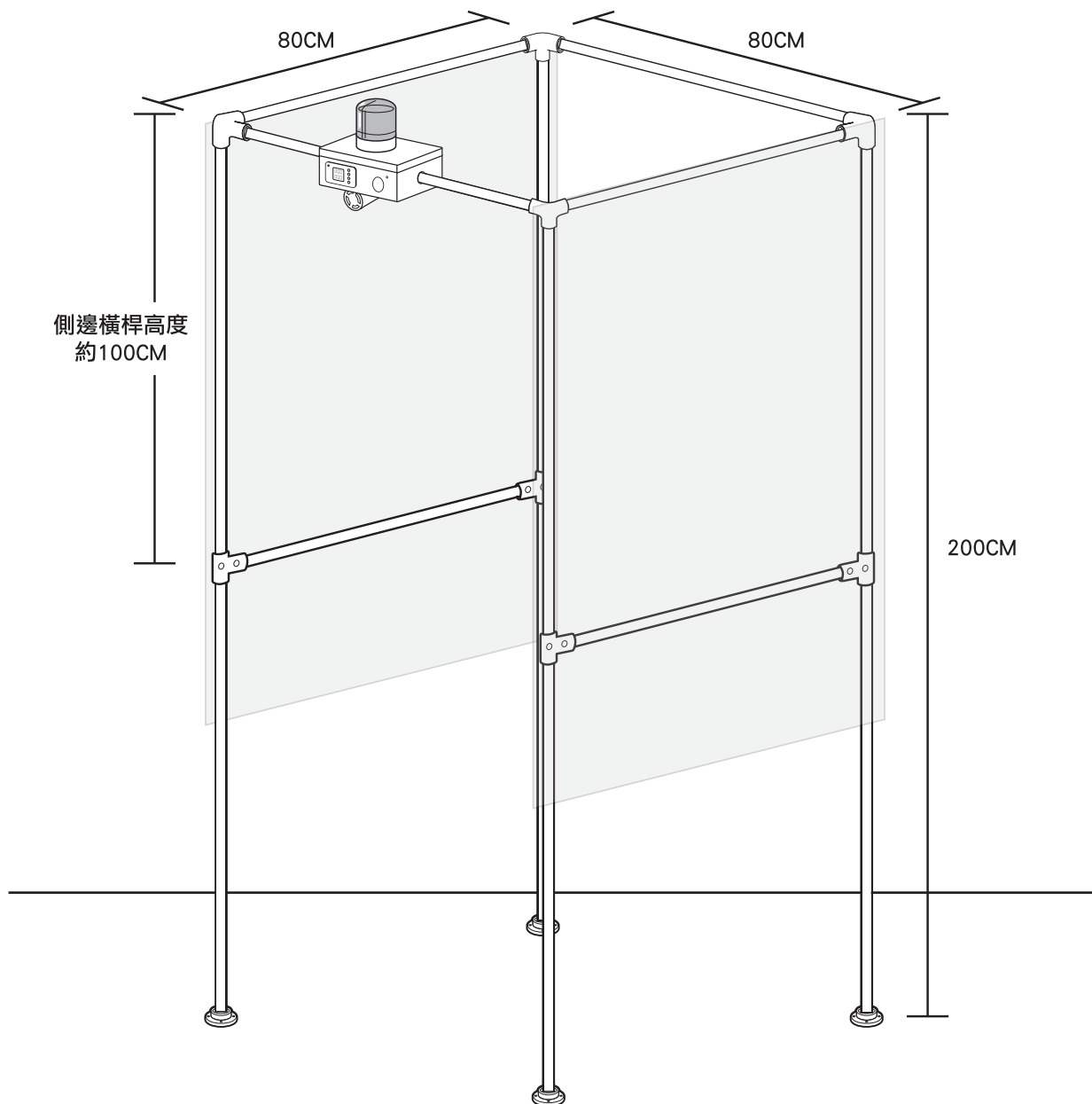
難度 ★★★★★

您將需要的材料：

- 六分鋁管(鍍鋅鐵管)/200CM*4根；80CM*6根
- T型管夾/4個
- 三接口管夾/4個
- 底座管夾/4個
- 7/4三通接頭/12個
- 止水接頭/4個
- 透明墊/101X128CM*2塊
- UV燈條/80CM*2條
- 12v電瓶/2個
- 低壓霧化噴頭/8個
- 裝消毒疫容器/個
- 12v電瓶容器/2個
- 線材耗材/捆
- 水管材/捆
- 噴漆/8罐
- 束帶/包

- 防水電箱/個
- 船型開關/個
- 水泵/個
- DC降壓/個
- 控制電腦(MCU)/個
- 電磁閥/個
- 繼電器/個

- 計時器/個
- 警報燈/個
- 轉接管/2個
- 電源指示燈/個
- 一分四電源線/個
- 電氣絕緣膠帶/捲
- PIR人體紅外線感測器/個



框架組裝

① 六分鈹管(鍍鋅鐵管)/200CM*4根

② 六分鈹管(鍍鋅鐵管)/80CM*6根

③ T型管夾/4個

④ 三接口管夾/4個

⑤ 底座管夾/4個

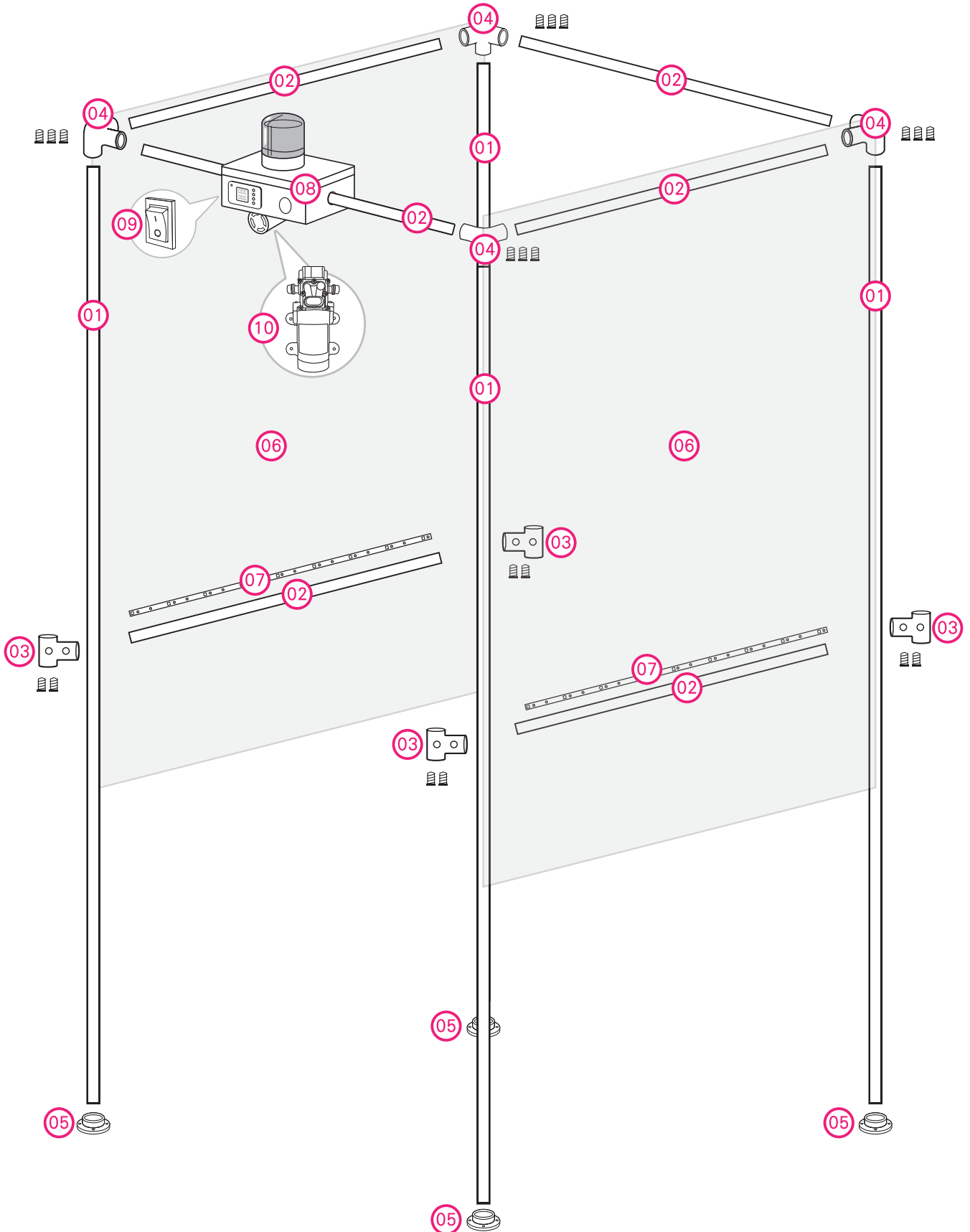
⑥ 透明墊/101X128CM*2塊

⑦ UV燈條/80CM*2條

⑧ 防水電箱/個

⑨ 船型開關/個

⑩ 水泵/個



線路走位

- 主機盒接四條線出來，分別是：一分四電源線、水泵、12V電池/2條
- 一分四電源線出來，分別是：警示燈、LED燈條/2條

