



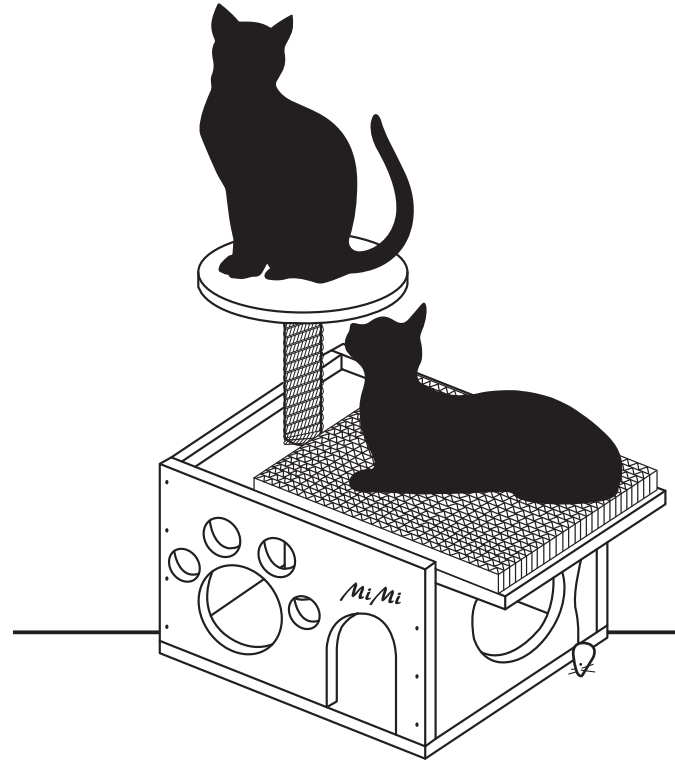
難度 ★★★★★

您將需要的工具：

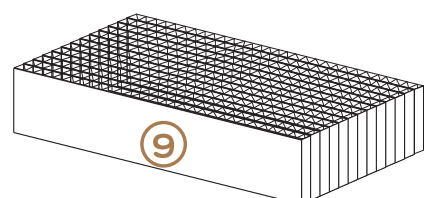
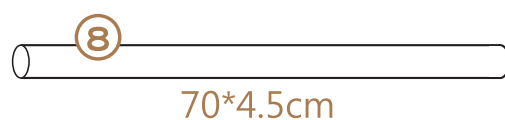
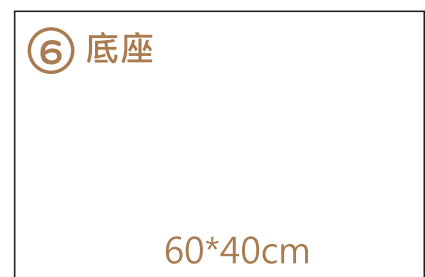
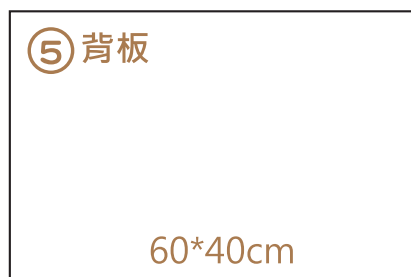
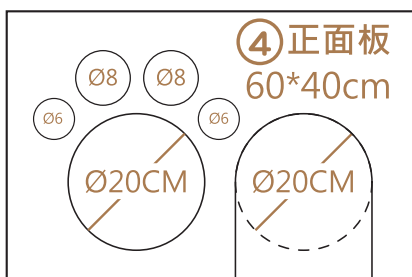
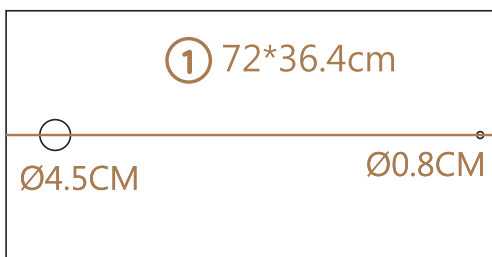
18VMAX大扭力衝擊起子(型號18VES013)
 20V三用鏈擊鑽(MAX)(型號20VED111)
 18V超音波切割器(型號18VEC004)
 18VMAX鋰電熱熔膠槍(18VEG001)
 20V釘槍(型號20VKG2118)
 直線6吋圓鋸機(型號18VES005)
 20V曲線鋸(型號20VBL8906)
 平頭鑽(尺寸1.6cm)
 木工鑽尾(尺寸0.8、4.5cm)
 T釘/口釘(5cm)

您將需要的材料：

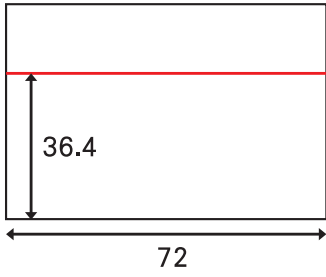
木板(約60X90cm / 厚度1.8cm) / 7片
 木棍(長70cm X Ø4.8cm) / 1根
 圓規/1支
 鉛筆/1支
 捲尺/1個
 固定夾/2支
 白膠/1罐
 保護漆/1罐
 剪刀/1把
 麻繩/1捆
 安全裝備(眼鏡、防塵口罩、手套)
 瓦楞紙或紙箱
 超音波切割器-砂紙
 M8x20內六角預埋螺母x2
 M8x35內六角對鎖螺絲x2



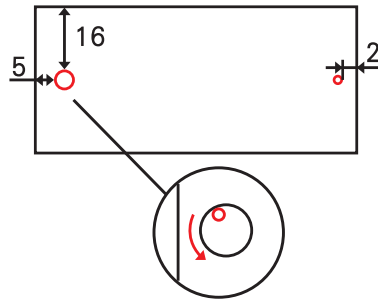
*板材厚度都1.8CM



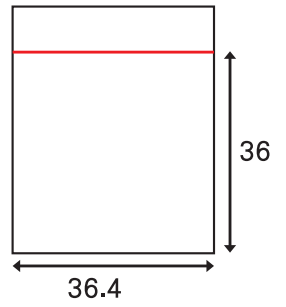
長60x寬36.4x高3cm
 (長60x寬3cm的長方形數十條)



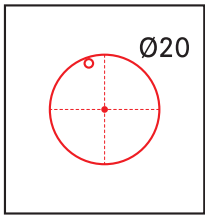
步驟1.標示72cm及36.4cm畫線，固定好板材，使用圓鋸機切下。



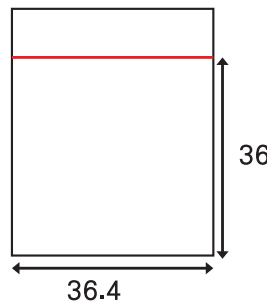
步驟2.將板材1依圖面尺寸畫直徑4.5及0.8cm的圓，使用18V電鑽裝上0.8cm木工鑽鑿出洞後，再用曲線鋸將4.5cm的圓切下。



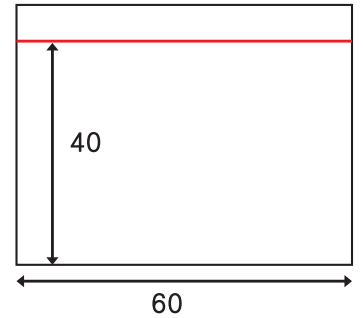
步驟3.標示36.4cm及36cm畫線，固定好板材，使用圓鋸機切下。



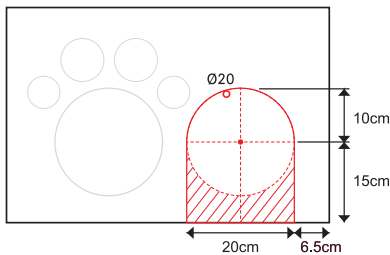
步驟4.於板材2標記中心點，使用電鑽鑽出小洞後，再使用曲線鋸將Ø20cm的圓切下。



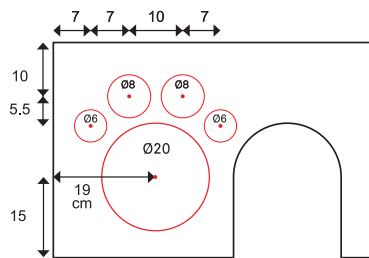
步驟5.標示36.4cm及36cm畫線，固定好板材，使用圓鋸機切下，此為板材3。



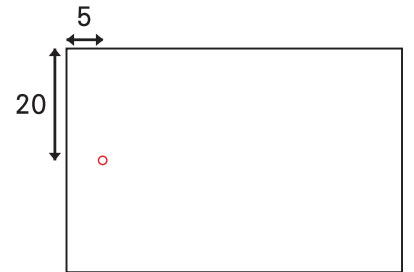
步驟6.標示60cm及40cm畫線，固定好板材，使用圓鋸機切下，共切下3塊，分別為板材4、5、6。



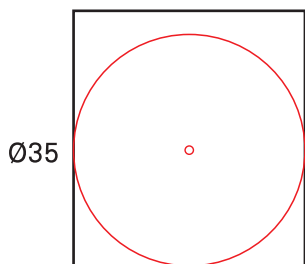
步驟7.將板材4於上圖標示位置，先使用電鑽鑽出一個小洞，再使用曲線鋸將20cm圓切下，接著將圖中斜線部分，使用圓鋸機切除。



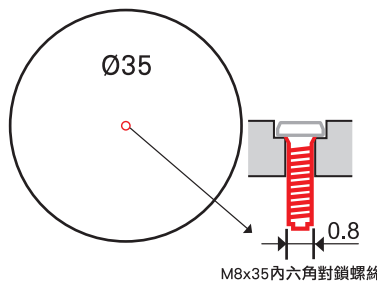
步驟8.使用同樣方式，先在圓形邊緣鑽洞，再透過曲線鋸將圓形切除。



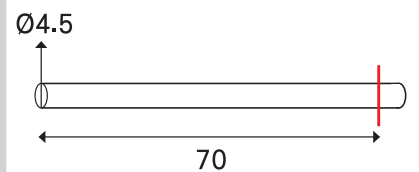
步驟9.板材六於上圖標示位置，按照步驟10，鑽出埋頭螺絲的大小。



步驟10.於板材上畫線標示Ø35CM及Ø1.6cm的圓，再使用曲線鋸，將Ø35cm的圓給鋸下，此為板材7。

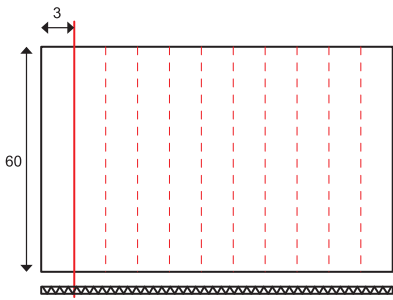


步驟11.將板材7中心點，使用1.6cm木工鑽開出深0.3cm小凹槽。再換上0.8cm木工鑽，將中心點貫穿。

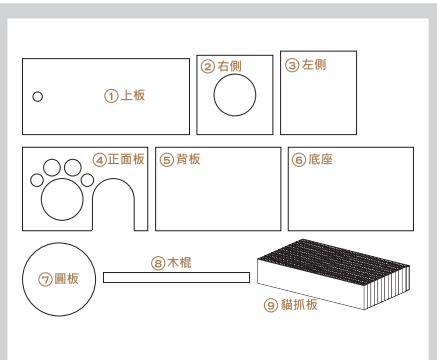


步驟12.使用圓鋸將4.5cm圓柱切下，此為圖8。

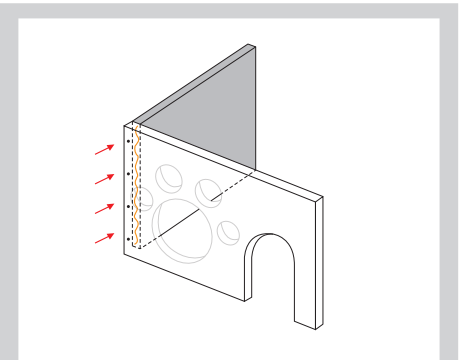
↔
0.8



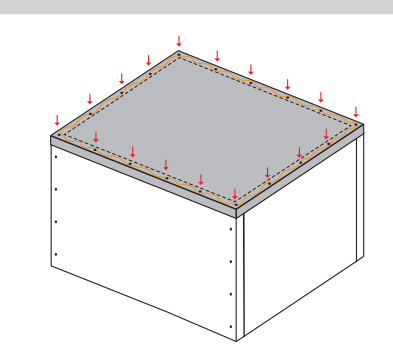
步驟13.將瓦楞紙裁切成長60x寬3cm的長方形數條，豎立後用白膠貼成長60x寬36.4x高3cm的貓抓板。



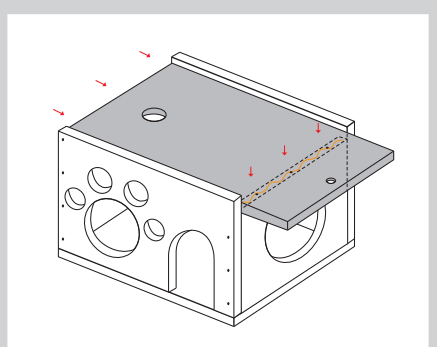
步驟14.以上就是裁切好的素材，接下來會依序使用到。



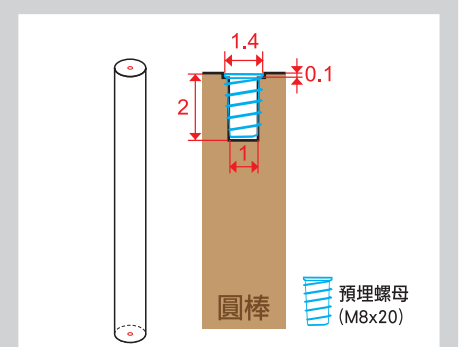
步驟15.將白膠塗在板材3側邊，與板材4底端對齊，使用木工夾輔助固定，再使用裝有5cmT釘的釘槍將其固定住。



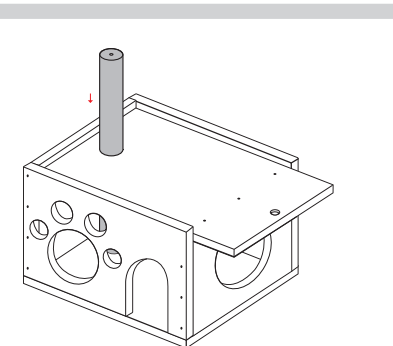
步驟16.四週都固定好後，拿出板材6，將四週邊邊往內1.8cm內擠上白膠，將板材2.3.4.5對齊貼合，使用木工夾固定，再使用裝有50cmT釘的釘槍將齊固定住。



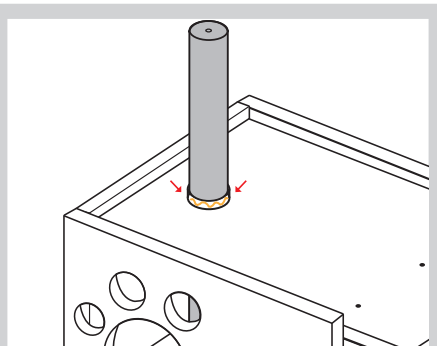
步驟17.完成底座後，按照圖中位置擠上白膠，再將板材1放上，使用裝有5cmT釘的釘槍將齊固定住。



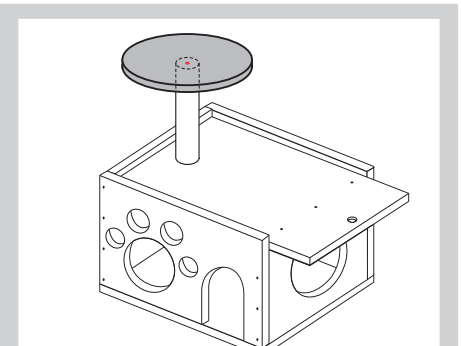
步驟18.拿出裁切好的木棍(圖8)，換上1cm木工鑽，在兩端鑽出約2cm的深度，將預埋螺母鎖入。



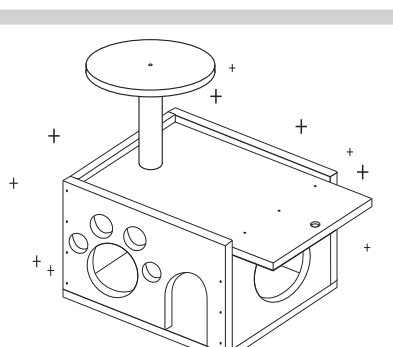
步驟19.將木棍穿進板材1的洞，直到底，於木箱底部，使用起子機，裝上六角批頭，將螺絲鎖緊木棍及板材6。



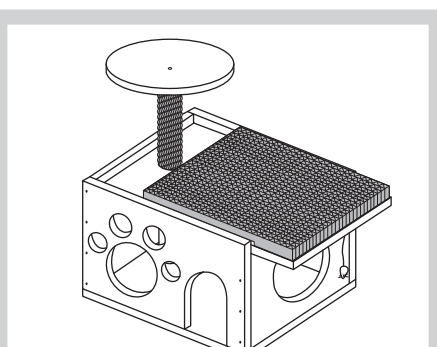
步驟20.將板材1與木棍的接縫處，擠上白膠，乾掉後固定。



步驟21.將板材7，放上圓柱頂端，使用起子機，裝上六角批頭，將木棍及板材7鎖緊。



步驟22.組裝完成後，使用超音波切割器的研磨頭，加上砂紙研磨，將粗糙的表面磨平，接著再塗上保護漆，保護板材。



步驟23.最後放上貓抓板(圖9)，以及在木棍纏繞麻繩即可。麻繩頭尾可用釘槍固定住，搭配上白膠可將麻繩更浮貼固定在木棍上。

